

第36回 障害者作品展

ART OF CHALLENGED



募集要項 (個人)

開催日時 平成30年2月7日(水)～9日(金)
開催場所 江東区文化センター2F 展示ロビー
申込締切 平成29年11月17日(金)
問い合わせ 江東区社会福祉協議会 福祉サービス課
TEL 3647-1898 FAX 5683-1570

募集要項(個人)

開催目的

- 1) 出展者の製作意欲及び製作技術の向上を図ります
- 2) 障害者に対する区民の理解促進を図ります

募集対象

- 区内在住で、身体障害者手帳・愛の手帳・精神障害者保健福祉手帳の交付を受けている方

作品種別

- 1) 絵画
- 2) 写真
- 3) 造形
- 4) 書道
- 5) 手芸
- 6) その他

申込方法

- 11月17日(金)までに、「参加申込書」を、FAX・郵送・持ち込み、いずれかの方法でご提出ください。



作品規格

- 1) 作品点数・・・1人1作品
 - 2) 自作で未発表のもの
- 【注意事項】
- ・以下のサイズに収まるよう作成し、絵画、写真、書道は展示できる状態(台紙に貼る等)で出品してください。
- 1) 絵画
10号(45.5×53cm)以内
 - 2) 写真
四つ切まで
 - 3) 造形
縦40×横40×高さ40cm以内
 - 4) 書道
90×45cm以内
 - 5) 手芸
出展者にて持ち運びできるサイズ
 - 6) その他
出展者にて持ち運びできるサイズ

搬入展示搬出

- 搬入日時
平成30年2月6日(火)
午前11時より午後5時まで
(展示は午後6時まで)
 - 搬出日時
平成30年2月9日(金)
午後3時より午後5時まで
- * 搬入・搬出・展示はご自身で行ってください。

優秀作品選考

- 選考日時
平成30年2月6日(火)
午後6時より
- * 出展作品全体から選考委員(特別選考委員・参加団体選考委員・社協選考委員)による審査にて決定します。
- * 過去3年間の金・銀・銅賞受賞者は、金・銀・銅賞の選考対象外といたします。

表彰式

- 式典日時
平成30年2月9日(金)
午後2時30分より

展示について

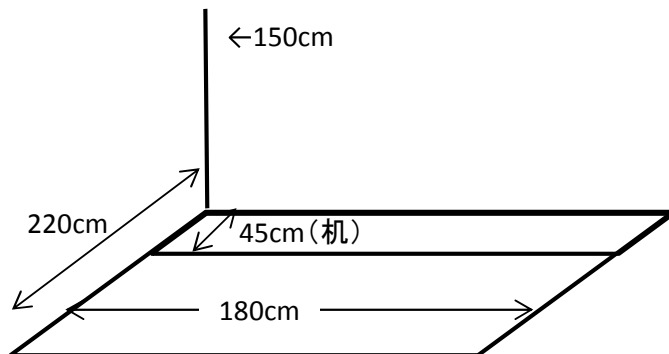
- ワイヤー吊り下げ器具使用可(ガムテープ・釘不可)
- 作品につける札は出展者にてご準備ください。9×13cm程度の紙に出品者名、作品名を記載し、作品搬入時、作品とともに持参し、展示してください。
- 出品作品を販売する場合は、作品展終了後、直接購入希望者へご連絡ください。

その他

- 応募作品の写真は主催者が印刷物・ホームページ等に使用できることとします。
- 応募者全員に(出品者1名につき1点)参加賞を贈呈します。

【ブースの大きさ】

このブースサイズ内に、個人出展の皆様の作品を展示します(例年10点ほどの出展があります)



江東区社会福祉協議会 福祉サービス課 福祉サービス係 吉田・和田宛

FAX:03-5683-1570 (頭紙不要)

郵送・持参:東陽6-2-17 高齢者総合福祉センター2階

都合のよい方法でご提出ください

第 36 回 障 害 者 作 品 展 参 加 申 込 書 (個 人)

ふりがな	
氏 名	
住 所	〒 -
連絡先	電話 - -
	FAX - -
	メールアドレス @
資格	1. 身体障害者手帳 2. 愛の手帳 3. 精神障害者保健福祉手帳
種 別	1. 絵画 2. 写真 3. 書道 4. 造形 5. 手芸 6. その他
作品タイトル	

----- これより下は記入しないでください -----

受付日 年 月 日

受付No. 個人-

※受付後、コピーを控えとしてお渡します。

受付印

提出〆切 : 平成29年 11月17日(金)