
第41回障害者作品展

ART OF CHALLENGED

募集要項（個人）

開催日時：令和5年3月7日（火）～9日（木）

午前9時～午後9時 ※最終日のみ午後3時まで

会場：豊洲シビックセンター1階 ギャラリー



出展申込締切：令和4年11月18日（金）

募集要項ならびに問い合わせ

社会福祉法人 江東区社会福祉協議会

募集要項(個人)

開催目的

- 1) 出展者の製作意欲及び製作技術の向上を図ります
- 2) 障害者に対する区民の理解促進を図ります

募集対象

- 区内在住で、身体障害者手帳・愛の手帳・精神障害者保健福祉手帳の交付を受けている方

作品種別

- 1) 絵画
- 2) 写真
- 3) 造形
- 4) 書道
- 5) 手芸
- 6) その他

申込方法

- 11月18日(金)までに、「参加申込書」を、FAX・郵送・持ち込み、いずれかの方法でご提出ください。



作品規格

- 1) 作品点数・・・1人1作品
 - 2) 自作で未発表のもの
- 【注意事項】
・以下のサイズに収まるよう作成し、絵画、写真、書道は展示できる状態(台紙に貼る等)で出品してください。

- 1) 絵画
10号(45.5×53cm)以内
- 2) 写真
四つ切まで
- 3) 造形
縦40×横40×高さ40cm以内
- 4) 書道
90×45cm以内
- 5) 手芸
出展者にて持ち運びできるサイズ
- 6) その他
出展者にて持ち運びできるサイズ

搬入展示搬出

- 搬入日時
令和5年3月6日(月)
午後1時より午後5時まで
(展示は午後6時まで)
 - 搬出日時
令和5年3月9日(木)
午後3時より午後5時まで
- * 搬入・搬出・展示はご自身で行ってください。

展示について

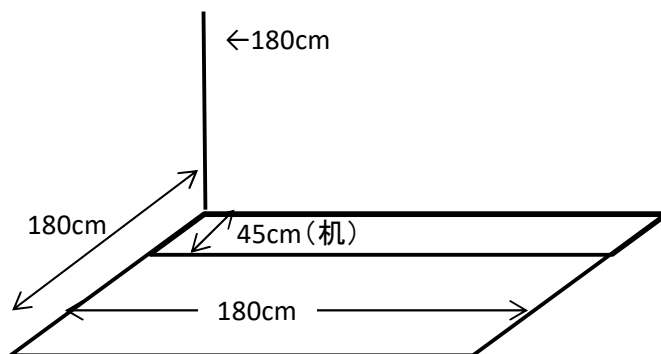
- ワイヤー吊り下げ器具使用可(ガムテープ・釘不可)
- 作品につける札は出展者にてご準備ください。9×13cm程度の紙に出品者名、作品名を記載し、作品搬入時、作品とともに持参し、展示してください。
- 出品作品を販売する場合は、作品展終了後、直接購入希望者へご連絡ください。

その他

- 応募作品の写真は主催者が印刷物・ホームページ等に使用できることとします。
- 応募者全員に(出品者1名につき1点)参加賞を贈呈します。
- 今回は、優秀作品選考及び表彰式は実施いたしません。

【ブースの大きさ】

このブースサイズ内に、個人出展の皆様の作品を展示します(例年10点ほどの出展があります)



江東区社会福祉協議会 福祉サービス課 福祉サービス係 野澤・西川宛

FAX:03-5683-1570 (頭紙不要)

郵送・持参:東陽6-2-17 高齢者総合福祉センター2階

都合のよい方法でご提出ください

第41回障害者作品展参加申込書(個人)

ふりがな	
氏名	
住所	〒 -
連絡先	電話 - -
	FAX - -
	メールアドレス @
資格	1. 身体障害者手帳 2. 愛の手帳 3. 精神障害者保健福祉手帳
種別	1. 絵画 2. 写真 3. 書道 4. 造形 5. 手芸 6. その他
作品タイトル	

----- これより下は記入しないでください -----

受付日 年 月 日

受付No. 個人-

※受付後、コピーを控えとしてお渡します。

受付印

提出〆切:令和4年 11月 18日(金)