

開催日程：令和6年2月7日（水）  
8日（木）  
9日（金）

開催時間：午前9時～午後9時  
\*最終日のみ午後3時

会場：江東区文化センター  
2階展示ロビー  
(江東区東陽4-11-3)

# 第42回 障害者作品展

## ART OF CHALLENGED

### 募集要項(個人)



出展申込締切：令和5年11月17日（金）

問い合わせ

社会福祉法人 江東区社会福祉協議会  
福祉サービス課福祉サービス係

TEL：3647-1898 FAX：3699-6266

# 募集要項(個人)

## 開催目的

- 1) 出展者の製作意欲及び製作技術の向上を図ります
- 2) 障害者に対する区民の理解促進を図ります

## 募集対象

- 区内在住で、身体障害者手帳・愛の手帳・精神障害者保健福祉手帳の交付を受けている方

## 作品種別

- 1) 絵画
- 2) 写真
- 3) 造形
- 4) 書道
- 5) 手芸
- 6) その他

## 申込方法

- 11月17日(金)までに、「参加申込書」を、FAX・郵送・持ち込み、いずれかの方法でご提出ください。



## 作品規格

- 1) 作品点数・・・1人1作品
  - 2) 自作で未発表のもの
- 【注意事項】
- ・以下のサイズに収まるよう作成し、絵画、写真、書道は展示できる状態(台紙に貼る等)で出品してください。
- 1) 絵画  
10号(45.5×53cm)以内
  - 2) 写真  
四つ切まで
  - 3) 造形  
縦40×横40×高さ40cm以内
  - 4) 書道  
90×45cm以内
  - 5) 手芸  
出展者にて持ち運びできるサイズ
  - 6) その他  
出展者にて持ち運びできるサイズ

## 搬入展示搬出

- 搬入日時  
令和6年2月6日(火)  
午後1時より午後5時まで  
(展示は午後6時まで)
  - 搬出日時  
令和6年2月9日(金)  
午後3時より午後5時まで
- \* 搬入・搬出・展示はご自身で行ってください。

## 展示について

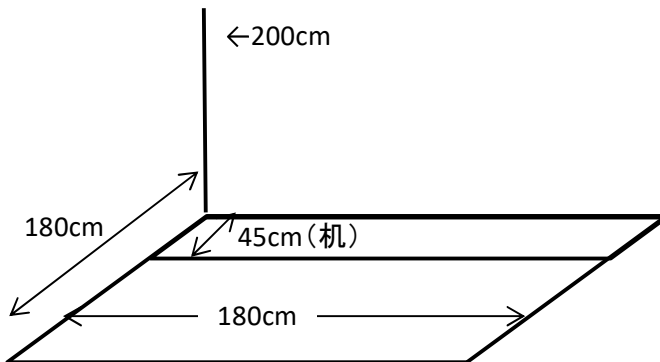
- ワイヤー吊り下げ器具使用可(ガムテープ・釘不可)
- 作品につける札は出展者にてご準備ください。9×13cm程度の紙に出品者名、作品名を記載し、作品搬入時、作品とともに持参し、展示してください。
- 出品作品を販売する場合は、作品展終了後、直接購入希望者へご連絡ください。

## その他

- 応募作品の写真は主催者が印刷物・ホームページ等に使用できることとします。
- 応募者全員に(出品者1名につき1点)参加賞を贈呈します。

### 【ブースの大きさ】(おおむね)

このブースサイズ内に、  
個人出展の皆様の作品を展示します  
(例年10点ほどの出展があります)



江東区社会福祉協議会 福祉サービス課 福祉サービス係 武藤・太田宛

FAX:03-3699-6266 (頭紙不要)

郵送・持参:東陽6-2-17 高齢者総合福祉センター2階

都合のよい方法でご提出ください

第 42 回 障 害 者 作 品 展 参 加 申 込 書 ( 個 人 )

ふりがな	
氏 名	
住 所	〒 -
連絡先	電話 - -
	FAX - -
	メールアドレス @
資格	1. 身体障害者手帳 2. 愛の手帳 3. 精神障害者保健福祉手帳
種 別	1. 絵画 2. 写真 3. 書道 4. 造形 5. 手芸 6. その他
作品タイトル	

----- これより下は記入しないでください -----

受付日 年 月 日

受付No. 個人-

※受付後、コピーを控えとしてお渡しします。

受付印

提出〆切 : 令和5年 11月 17日(金)